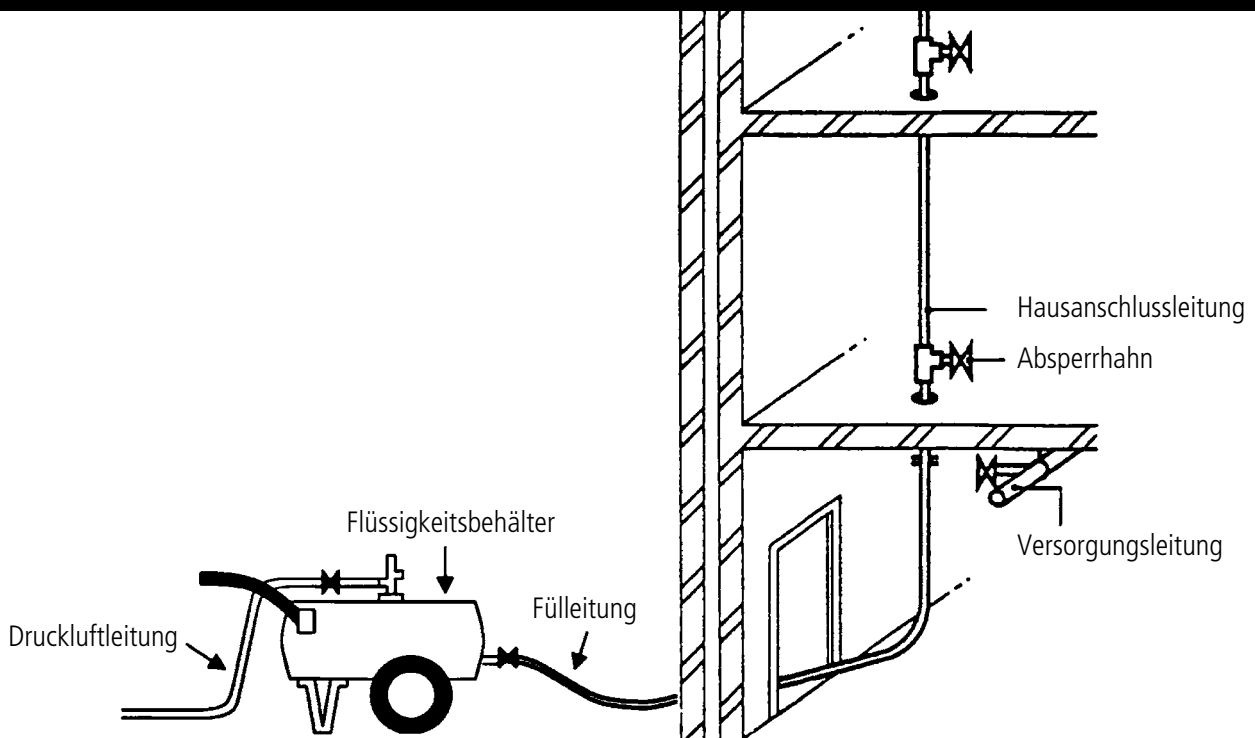




NOVAP 2000

Dichtungsmittel für Gas-Innenleitungen
 bis 5 Liter Gasverlust pro Stunde
 lieferbar in 10-kg-Kanister

NOVAP 2000 Produktinformationen



Benötigte Mengen NOVAP 2000 je Rohrleitung (Sicherheitszuschlag +15%)

Ø Rohr	Ltr./m	10 m	20 m	30 m	40 m	50 m
½"	0,18	1,8 Ltr.	3,6 Ltr.	5,4 Ltr.	7,2 Ltr.	9,0 Ltr.
¾"	0,25	2,5 Ltr.	5,0 Ltr.	7,5 Ltr.	10,0 Ltr.	12,5 Ltr.
1"	0,53	5,3 Ltr.	10,6 Ltr.	15,6 Ltr.	21,2 Ltr.	26,5 Ltr.
1 ¼"	0,80	8,0 Ltr.	16,0 Ltr.	27,0 Ltr.	32,0 Ltr.	40,0 Ltr.
1 ½"	1,25	12,5 Ltr.	25,0 Ltr.	37,5 Ltr.	50,0 Ltr.	62,5 Ltr.
2"	2,00	20,0 Ltr.	40,0 Ltr.	60,0 Ltr.	80,0 Ltr.	100,0 Ltr.
2 ½"	3,20	32,0 Ltr.	64,0 Ltr.	96,0 Ltr.	128,0 Ltr.	160,0 Ltr.
3"	4,50	45,0 Ltr.	90,0 Ltr.	135,0 Ltr.	180,0 Ltr.	225,0 Ltr.

Eigenschaften:

Flüssige Kunststoff-Dispersion
Niedrige Viskosität
Kein Molchen notwendig, kein Trocknen notwendig, einmalige Anwendung
Verarbeitungstemperatur > 0°C
Nicht brennbar, fluten unter Druck
Verbrauch ca. 1 kg/Wohnung (Leitungslänge ca. 25 m, 1" - 1,5")
Frostempfindlich, 2 Jahre haltbar

Anwendung:

Prüfen:

1. Leckrate prüfen nach EN 13090 (DVGW Arbeitsblatt G 624).
2. NOVAP 2000 kann eingesetzt werden, wenn die Gasleckmenge bei Betriebsdruck 1-5 l/Std. beträgt. Dann ist verminderte Gebrauchsfähigkeit gegeben.
3. Gaszähler ausbauen und Gasgeräte demontieren.
4. An allen Gasentnahmestellen Entlüftungshähne montieren, auch an Verschluss-Stopfen.
5. Am tiefsten Punkt der Hauptleitung eine Schnellkupplung montieren.
6. Leitung auf unter Putz liegende Korrosionsschäden prüfen. Dazu die Gas-Innenleitung mit einem Druck von 4 bar 3-5 Minuten beaufschlagen.
7. Nach dieser Druckprüfung nochmals die Leckrate nach EN 13090 (DVGW Arbeitsblatt G 624) prüfen.

Reinigen:

1. Am tiefsten Punkt der Hauptleitung einen Druckschlauch anschließen, der ins Freie führt.
2. Leitungen von oben nach unten mit Stickstoff bzw. Druckluft ausblasen, bis kein Staub mehr austritt.

Abdichten:

1. Ausreichend NOVAP 2000 bereitstellen.
2. Die Leitung vom untersten Absperrhahn aus langsam von unten nach oben füllen.
3. Das Leitungsnetz über die Absperrhähne sorgfältig entlüften: beim nächstliegenden, tiefsten beginnen und beim höchsten, entferntesten aufhören.
4. Wenn die Leitung völlig befüllt ist, wird sie mit 4 bar Druck beaufschlagt, zuzüglich 1 bar je 10 m Höhe der abzudichtenden Installation.
5. NOVAP 2000 wird durch den Druck in die undichten Gewindeverbindungen gepresst.
6. Die Gasanlage mindestens 30 Minuten unter Druck halten.

Entleeren:

1. Den Fülldruck, unter dem die Leitung steht, vorsichtig entspannen.
2. Die Leitung am untersten Absperrhahn entleeren.
3. Die Gasanlage von oben nach unten mit großer Druckluftmenge – Kompressor 8 bar (Volumen 2,5-7 m³/min.) leer blasen. Molchen oder Trocknen ist nicht erforderlich!
4. NOVAP 2000 auffangen, bei Bedarf durch ein Sieb reinigen, danach 2-3 mal wieder verwendbar.

Prüfen:

1. Die Dichtheitsprüfung gemäß DVGW-TRGI 2008/ÖVGW TR-Gas G1/2 durchführen
Danach kann die abgedichtete Gasanlage wieder in Betrieb genommen werden.